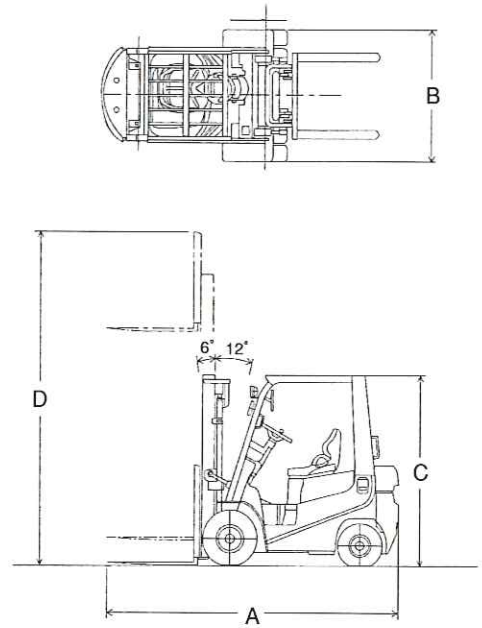




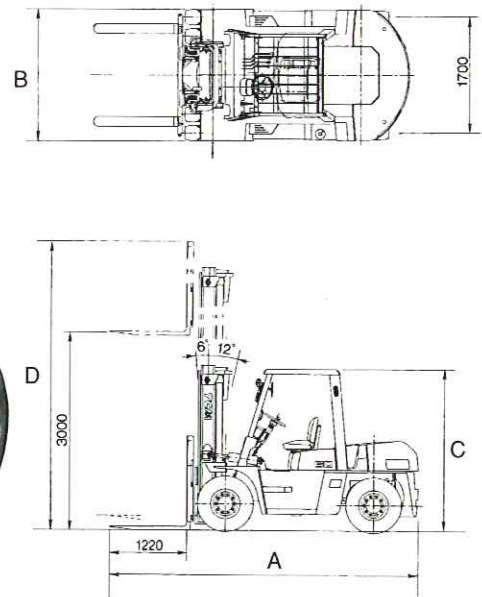
FD15

■寸法図



FD60

■寸法図



メーカー		TCM	TCM	FTCM
型式		FD15	FD25	D60
積載荷重	t	1.5	2.5	6
機体寸法	A 全長	mm	3,140	4,760
	B 全幅	mm	1,070	1,995
	C 全高	mm	1,995	2,500
D 最大揚高	mm	3,000	3,000	3,000
最小旋回半径	mm	1,970	2,240	3,300
機体重量	kg	2,560	3,730	8,560

電気電力
機械

空気機械
油圧機械

基礎機械

土木
建設機械

運搬機械

車輛

舗装機械

高所
作業車

揚水
洗浄機械

コンクリート
機械

電動工具

荷揚げ
荷締め機械

環境保全
機器

居住設備

事務所
用品

季節商品

工事用
安全機材

その他

ハンドパレット

1.5~3t

荷揚げ・荷締め機械

倉庫・店内問わず
フルに小回りを効かせます。

重量物の搬送に最適。
軽くて扱いやすく機能性も
操作性もアップ!



BM15M

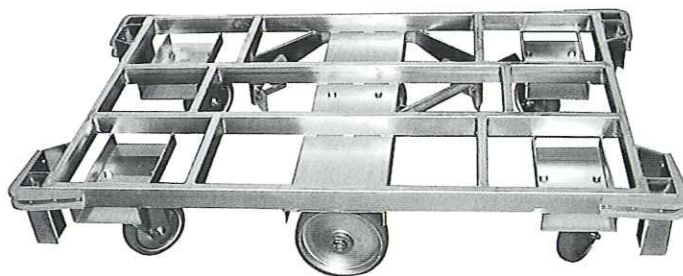


BM30LL

メーカー		スギヤス	スギヤス	スギヤス
型 式		BM15M	BM25M	BM30LL
積載荷重	t	1.5	2.5	3
爪長	mm	980	1,070	1,220
爪幅	mm	520	520	685
爪最低高	mm	80	80	83
揚程	mm	120	120	120
自重	kg	79	89	110

建築資材自在運搬車(六ツゴロウ)

1t



POINT ① ラクラク! 段差もスムーズ超行

前後車輪と中央車輪の大きさが50mm違うのがポイント。この違いによりデコボコな現場でもスムーズな搬送が行えます。

POINT ② 前へも横へも自由に移動

ワンタッチ式のレバーで中央の車輪が簡単に回転しますので、現場の状況に合わせて自由自在な搬送が可能となります。

POINT ③ 縦列駐車もごなせます

狭い場所でもラクラク。中央車輪を横向きに設定すればいままでは不可能だった「縦列駐車搬送」もOKです。

POINT ④ スッキリ! 脱脂もOK!

六ツゴロウの収納は場所問わず。段積みも基本とした設計となっているので、スッキリ場所を取りません。

メーカー		花岡車輛	
型 式		YSTT-6	
積載面寸法	mm	800×1,200	
積載面高さ	mm	303	
積載重量	t	1	
車輪	mm	自在φ150×4輪	
		固定φ200×2輪	
自重	kg	68	

電気電力機械

空気機械
油圧機械

基礎機械

土木
建設機械

運搬機械

車輛

舗装機械

高所
作業車

揚水
洗浄機械

コンクリート
機械

電動工具

荷揚げ
荷締め機械

環境保全
機器

居住設備

事務所
用品

季節商品

工事用
安全機械

その他

ウインチ

130~1,000kg

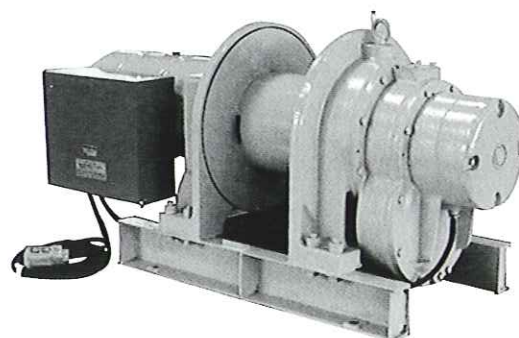
小さなボディに秘めた
高性能&ハイパワー。



MPW-130R



4520



MA-10

メーカー		メイホー	マキタ	トヨコーケン	トヨコーケン
型 式		MPW-130R	4520	MA-3	MA-10
電圧	V	単相 100	単相 100	三相 200	三相 200
出力	kW	0.65	1.42	2.5	8.1
吊上荷重	kg	130	200	400	1,000
ワイヤー		φ5mm×40m	φ5mm×40m	φ8mm×120m	φ14mm×160m
重量	kg	20	30	160	460

※MA-3・MA-10ワイヤーロープは、別途になります。

チルホール

0.75~3t

タテ・ヨコ・ナナメ…自由自在。
小さな力でパワフルに引張る、動かす。



T-7



T-35



TU-16

メーカー		チルコーポレーション	チルコーポレーション	チルコーポレーション
型 式		T-7	TU-16	T-35
最大能力	kg	750	1,600	3,000
ワイヤー		φ8.3mm×20m	φ11.7mm×20m	φ16.3mm×10m
重量	kg	7	18	26

チェーンブロック

0.5~10t



CB010



CB050



CB100

メーカー		キトー	キトー	キトー	キトー	キトー	キトー	キトー	キトー
型 式		CB005	CB010	CB010	CB015	CB020	CB030	CB050	CB100
吊り荷重	t	0.5	1	1	1.6	2	3.15	5	10
揚程	m	2.5	2.5	8	2.5	3	3	3	3.5
重量	kg	10	11.5	20	14.5	20	24	41	83

電動チェーンブロック

1~20t



ER028S

メーカー		象印	キトー	キトー	キトー	キトー
型 式		FS-1S	ER028S	ER100S	ER150S	ER200S
吊り荷重	t	1	2.8	10	15	20
揚程	m	10	10	6	6	6
電圧	V	200	200	200	200	200
出力	kW	1.1	4.6	4.6×2	4.6×2	4.6×2
重量	kg	115	150	357	471	565

エアチェーンブロック



TC-5000WB-S

メーカー		東空
型 式		TC-5000WB-S
吊り荷重	t	5
揚程	m	6
空気消費量	nl/min	2.5
重量	kg	89.3

ギヤードロリ



メーカー		キトー
型 式		TSG020C
吊り下げ荷重	t	2
適用幅	mm	100
		125
		150
手クサリ長	m	3
重量	kg	19

電気電力
機械

空気機械
油圧機械

基礎機械

土木
建設機械

運搬機械

車両

舗装機械

高所
作業車

揚水
洗浄機械

コンクリート
機械

電動工具

荷揚げ
荷締め機械

環境保全
機器

居住設備

事務所
用品

季節商品

工事用
安全機材

その他

ベビーホイスト

60~460kg



SW61



TK-62



RC-1N
(ラジコン仕様)

メーカー 型 式		新ダイワ工業	トーヨーコーケン	トーヨーコーケン	トーヨーコーケン	トーヨーコーケン
		SW61	TK-62	BH-430	RC-1N	BH-400
吊り荷重	kg	60	60	130	130	160
揚程	m	20	30	30	30	20
巻上速度	m/min	28	28	10	10	10
電圧	V	100	100	100	100	100
出力	W	550	750	400	400	400
重量	kg	9	9	17	17	17



BH-820



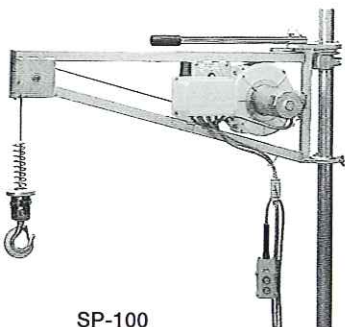
DB-820 二本掛け



SBH-930 可変速式
(ラジコン仕様)

メーカー 型 式		トーヨーコーケン	トーヨーコーケン	トーヨーコーケン	トーヨーコーケン	トーヨーコーケン
		BH-820	BH-830	BH-930	DB-820	SBH-930
吊り荷重	kg	230	180	200	460	200
揚程	m	20	30	30	10	30
巻上速度	m/min	12	12	20	6	微1~8/高速 8~25
電圧	V	100	100	100	100	100
出力	W	580	580	800	580	800
重量	kg	19	19	20	21	20

サントップ



SP-100

サントップは、単管パイプに取付けるブラケットクレーンです。ホイストを吊り下げて使用した場合よりも天井近くまで荷を上げられるうえ、旋回角度も270~360度と大きく、建築作業現場でのより大きな荷の取り込みが楽、かつ安全・確実に行えます。

メーカー 型 式		トーヨーコーケン
		SP-100
吊り荷重	kg	100
揚程	m	30
巻上速度	m/min	25
出力	W	600
ワイヤー	mm	4
重量	kg	24

レバーブロック

0.75~3t



輸送時の荷締めや
建設現場でのワイヤー張線、
けん引作業に

メーカー 型式		キトー LB008	キトー LB015	キトー LB030
定格荷重	kg	750	1,500	3,000
揚程	m	1.5	1.5	1.5
重量	kg	6.2	9.6	15.5

クランプ コンクリート製品用クランプ



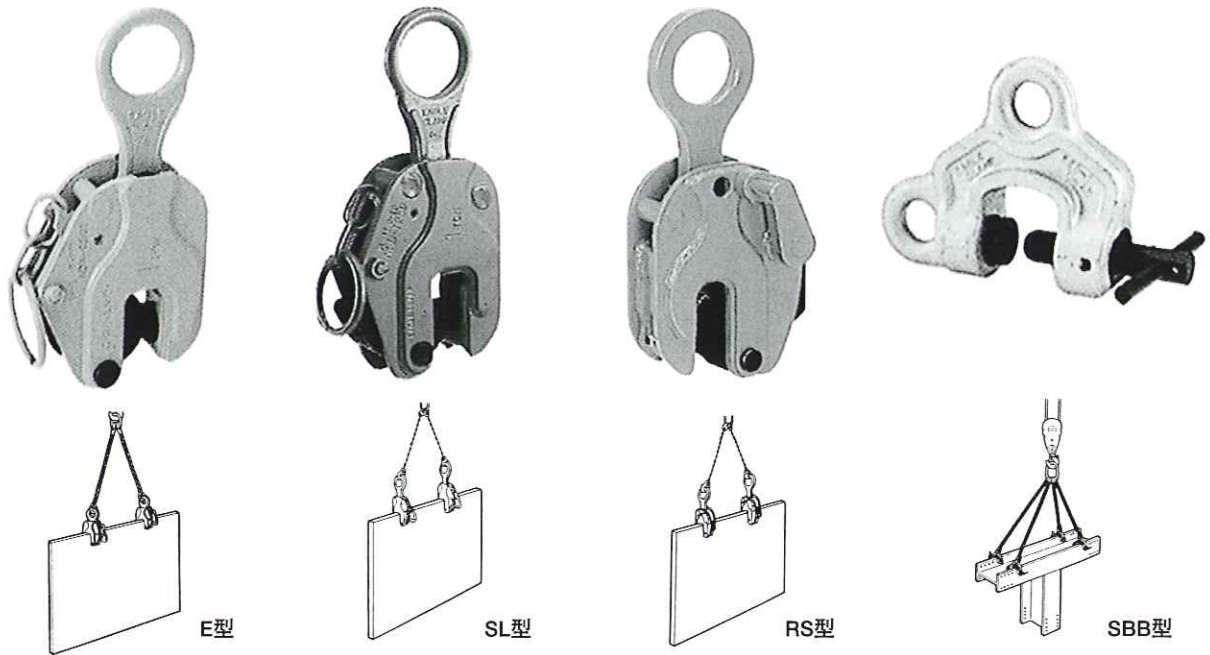
タイプ メーカー		U字溝吊上げ用 イーグルクランプ			
型式		ECB型	ECC型	ECE型	ECHS型
使用荷重	kg	250	350		150
開口寸法	mm	30~60	30~80	50~100	30~60
自重	kg	2.2	4.4	4.7	2.6



タイプ メーカー		製品吊上	側溝内吊	U字溝内吊	間知ブロック
型式		イーグルクランプ		サンキョウ	イーグルクランプ
型式		UGH型	EUIV型	ワイド600	EKB型
使用荷重	kg	200	2,000	1,000	1,000
開口寸法	mm	500・600	300~500	240~600	110~220
自重	kg	7.5	30.3	22	60

クランプ 鉄鋼用クランプ

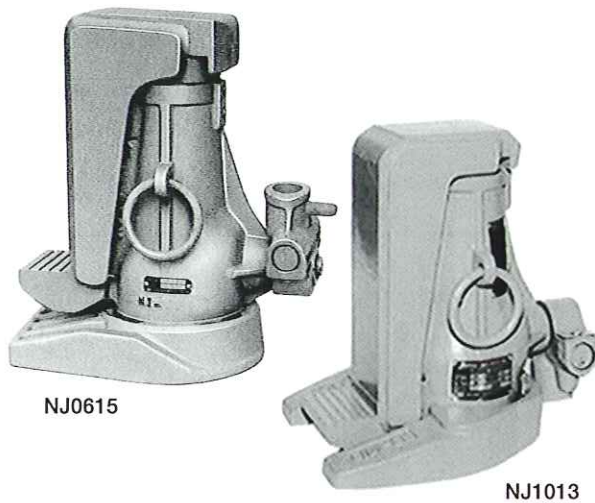
1~3t



タイプ		縦吊用				ねじ式		
メーカー		イーグルクランプ				イーグルクランプ		
型式		E型	SL型		RS型	SBB型		
荷重	t	1	1	2	1	1	2	3
開口寸法	mm	0~30	0~30	0~25	0~25	0~40	0~40	5~35
自重	kg	4.3	6	8.8	6.3	4	7.6	7.6

爪付ジャーナルジャッキ

爪付パワージャッキ



メーカー			大阪ジャッキ	大阪ジャッキ
型式			NJ0615	NJ1013
揚力	頭部	t	10	15
	爪部	t	6	10
揚程		mm	150	125
ヘッド最低高		mm	290	290
爪最低高さ		mm	30	40
爪の幅		mm	70	75
爪の奥行き		mm	45	50
重量		kg	23	29

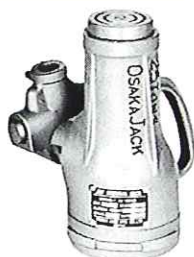
メーカー			大阪ジャッキ	マサダ製作所
型式			CE-0515	MHC-5RS
揚力	頭部	t	10	10
	爪部	t	5	5
揚程		mm	125	120
ヘッド最低高		mm	280	290
爪最低高さ		mm	25	22
爪の幅		mm	70	75
爪の奥行き		mm	55	57
重量		kg	16	18.5

ジャーナルジャッキ

15~50t



JJ-2533
高揚程



JJ-1513
低揚程

メーカー		大阪ジャッキ	大阪ジャッキ	大阪ジャッキ	大阪ジャッキ	大阪ジャッキ
型 式		JJ-1513	JJ-2513	JJ-2533	JJ-3513	JJ-5013
揚力	t	15	25	25	35	50
揚程	mm	125	125	330	130	130
最低高	mm	255	255	485	280	290
ヘッド径	mm	63	77	77	87	105
ベース径	mm	113	127	127	147	166
重量	kg	12	16	25	24	31

分離式パワージャッキ

10~50t



T10S10



T50S15



EL50S6



E20H50

メーカー		大阪ジャッキ	大阪ジャッキ	大阪ジャッキ	大阪ジャッキ	大阪ジャッキ	大阪ジャッキ
型 式		T10S10	T20S12.5	T30S12.5	T50S15	EL50S6	E20H50
揚力	t	10	20	30	50	50	20
揚程	mm	100	125	125	150	60	500
最低高	mm	243	295	312	320	122	758
シリンダ径	mm	57	86	102	127	125	88
重量	kg	4.2	11	16.8	28	10.5	30

電動油圧ポンプ(100V単動・200V複動)



NC-E700-A



AH1-DS

メーカー		西田製作所	大阪ジャッキ
型 式		NC-E700-A 単動	AH1-DS 複動
電圧	V	100	200
出力	kW	0.22	0.75
吐出量	低圧	ℓ/min	1.8
	高圧	ℓ/min	0.3
油量	ℓ	2.5	14
重量	kg	12	50

荷揚機 (瓦揚機)

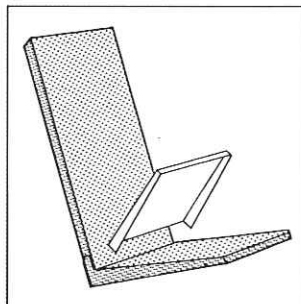
軽量で機動性・安定性にあふれたアルミ製タワー



●ワンタッチレバーで梯子が簡単に確実に固定できます。



●収納便利な荷台



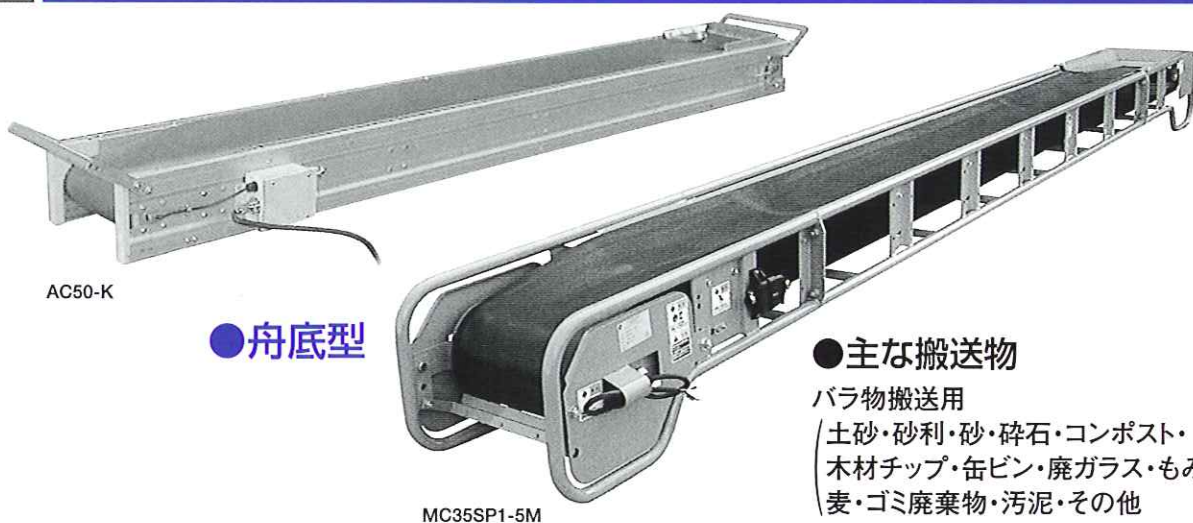
ウィンチが本体にセットされた画期的タワー

メーカー		メイホー	
型 式		MBT-AKD2	
下部梯子	mm	3,290×1本	
		3,290×1本	
中間梯子	mm	1,970×1本	
		1,310×1本	
曲り梯子	mm	1,100×1本	
全長	m	11	
サポート		下部サポート2本	
		中部サポート1本	
		上部サポート2本	
積載重量	kg	150	
荷台寸法	mm	630×680×310	

(注) 吊り上げ高さ10mを超えない様にしてください。

ベルトコンベヤ モーター式・エンジン式

3m・5m・7m



●舟底型

●主な搬送物

バラ物搬送用
 (土砂・砂利・砂・碎石・コンポスト・
 木材チップ・缶ビン・廃ガラス・もみ・
 麦・ゴミ廃棄物・汚泥・その他)

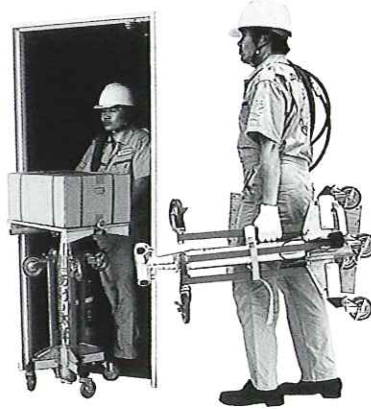
タイプ	アルミ 3m	5m		7m	
メーカー	トーヨーコーケン	日工		日工	
型 式	AC50-K	MC35SP1-5M	MC35S01-5E	MC35SP1-7M	MC35S01-7E
駆動方式	モーター	モーター	エンジン	モーター	エンジン
電圧	V 100・200	3相 200	—	3相 200	—
出力	kW 0.18	1	2.2	1	2.2
寸法	ベルト幅	mm 280	350	350	350
	全長	mm 3,000	5,000	5,000	7,000
質量	kg 55	161	155	205	215

気圧リフター

手軽に使えて大きな効果。
短時間作業、狭所作業などに最適。
荷役作業をサポートします。

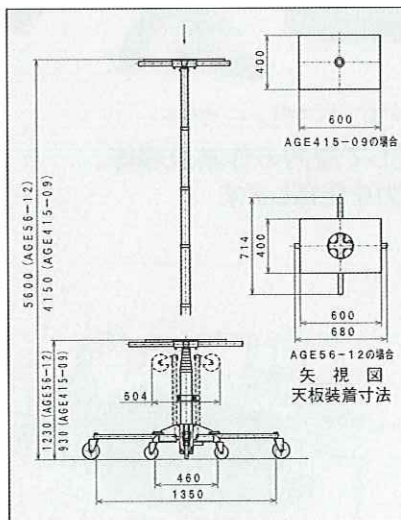
●ワンタッチで折りたたみ可能。
収納場所を選びません。

●高所でも手軽に使えて
大きな効果!
壁際作業も可能!



最高地上高
4,150ミリメートル

■あげ太郎 仕様寸法



■構成商品



AGE415-09
※炭酸ガスポンベはオプションです。

メーカー		山陽機器	
型式		AGE415-09	
持上制限力		150kgf (1.47kN)	
最低地上高	mm	930	
最高地上高	mm	4,150	
最高使用圧力	MPa	0.97 (9.9kgf/cm ²)	
上昇時間	液化炭酸ガスポンベ	sec	80~90
	コンプレッサー		90~100
上昇回数 (7kgポンベ)		約30回	
単体質量/総質量		kg	27.5/30.5

荷揚げ・荷締め機械

電気電力
機械

空気機械
油圧機械

基礎機械

土木
建設機械

運搬機械

車輜

鑄装機械

高所
作業車

揚水
洗浄機械

コンクリート
機械

電動工具

荷揚げ
荷締め機械

環境保全
機器

居住設備

事務所
用品

季節商品

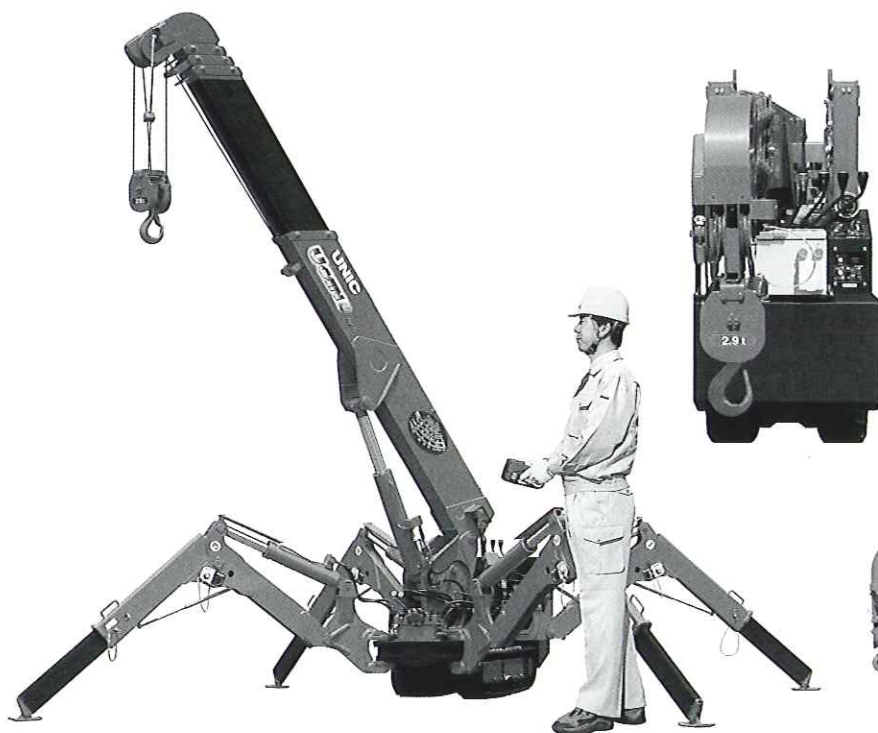
工事用
安全機材

その他

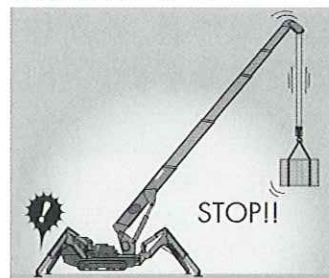
ミニクローラークレーン

1台で2種類の駆動方式が選べる。

- 屋内では AC200V電動モーター
 - 屋外ではガソリンエンジンの2方式
- 60cmの最狭ボディで屋内作業もラクラク
しかも、AC200Vの電動モーターによる作業や走行が可能なのでCO2排出量ゼロ(電動モーター使用時)



●転倒防止装置付

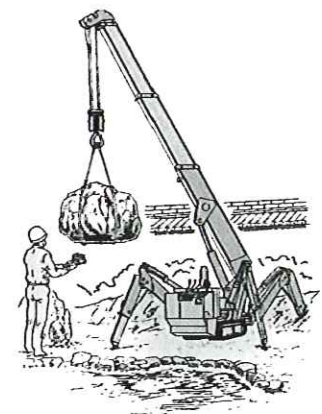


●連動リモコン標準装備

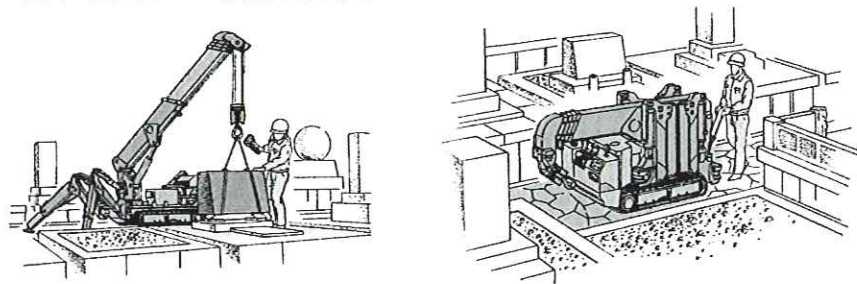


■現場を選ばない、オールラウンドプレーヤー
建設現場はもちろん、不整地で、そして屋内の作業現場等、現場を選ばずどこでも頼もしい能力を発揮します

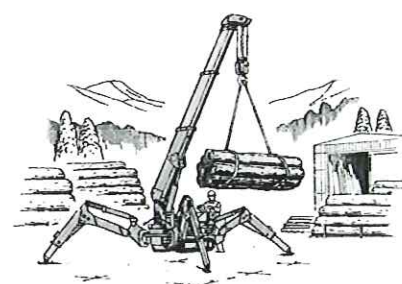
●造園作業に植木の移動、庭石の据付に



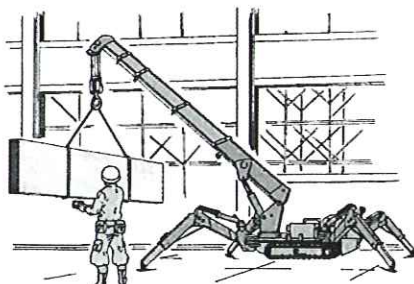
●狭い墓所などの作業や移動も



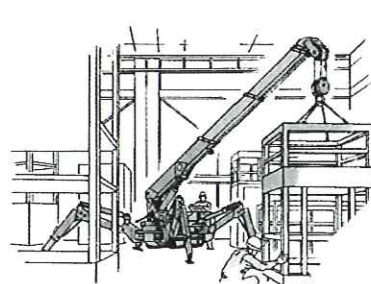
●林業でも活躍



●屋内作業もパワフルに



●隙間での作業もラクラク



電気電力
機械

空気機械
油圧機械

基礎機械

土木
建設機械

運搬機械

車輦

舗装機械

高所
作業車

揚水
洗浄機械

コンクリート
機械

電動工具

荷揚げ
荷締め機械

環境保全
機器

居住設備

事務所
用品

季節商品

工事用
安全機材

その他

■定格総荷重表 [アウトリガー最大張出し時/含フック重量30kg]

使用ブーム ①、①+②

作業半径(m)	~1.4	1.8	2.0	2.5	3.0	3.5	3.83
定格総荷重(t)	2.93	2.28	2.08	1.68	1.33	1.03	0.93

使用ブーム ①+②+③

作業半径(m)	~2.9	3.0	3.5	4.0	4.5	5.0	5.37
定格総荷重(t)	1.38	1.28	1.03	0.83	0.68	0.55	0.46

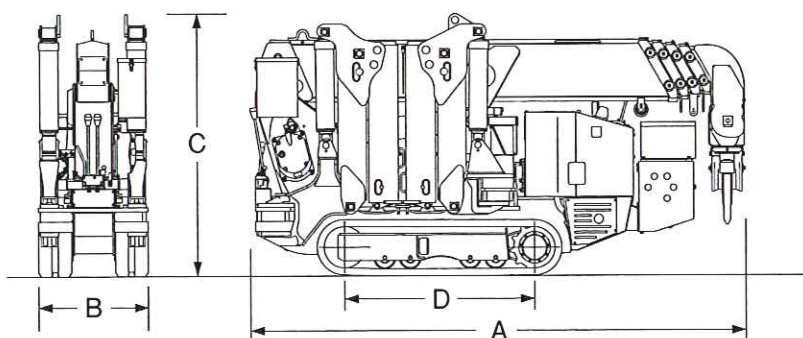
使用ブーム ①+②+③+④

作業半径(m)	~3.8	4.0	4.5	5.0	5.5	6.0	6.89
定格総荷重(t)	0.88	0.78	0.63	0.53	0.45	0.39	0.30

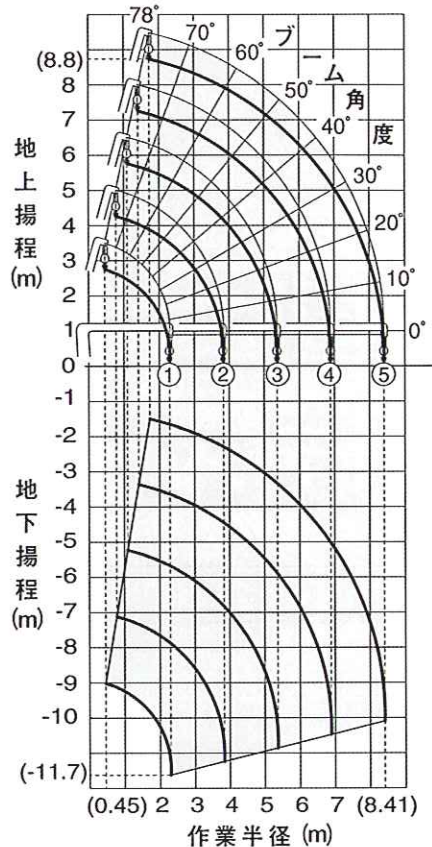
使用ブーム ①+②+③+④+⑤

作業半径(m)	~4.1	4.5	5.0	5.5	6.0	7.0	8.0	8.41
定格総荷重(t)	0.58	0.48	0.40	0.34	0.30	0.23	0.18	0.16

■走行二面図



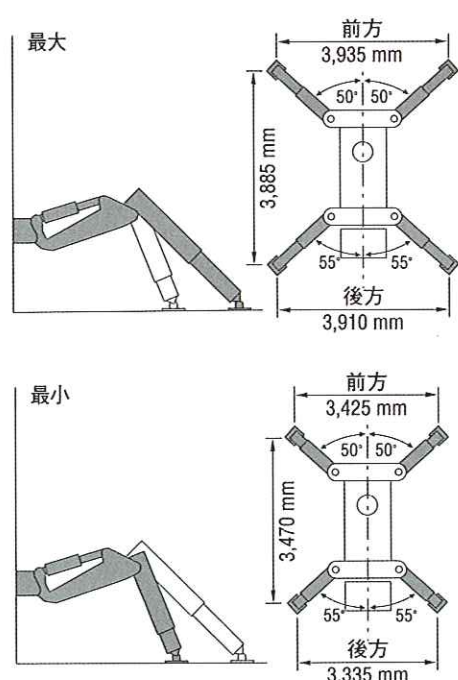
■作業範囲図



■充実の安全装置

- 転倒防止装置
- 捨巻自動停止装置
- 巻過自動停止装置
- 非常停止スイッチ

アウトリガー張出し寸法



メーカー		古河ユニック	
型式		UR-295CMRS	
ブーム段数		5	
駆動方式		ガソリンエンジン	AC200V電動モーター
最大クレーン容量		2.93t吊り×1.4m (アウトリガ最大張出し時)	
最大地上揚程	m	約8.8	
最大作業半径	m	8.41	
全長(アウトリガー最大張出し時)	mm	3,885	
全幅(アウトリガー最大張出し時)	mm	3,935	
燃料タンク容量	ℓ	27	—
定格電圧	V	—	AC200-220V(3相、3線)
定格出力	kW	9.6	3.7
機体寸法	A 全長	mm	2,895
	B 全幅	mm	600
	C 全高	mm	1,430
	D 軸距	mm	1,050
クローラシュー		白ゴムクローラ	
登坂能力	度	20	
機体総重量	kg	1,995	