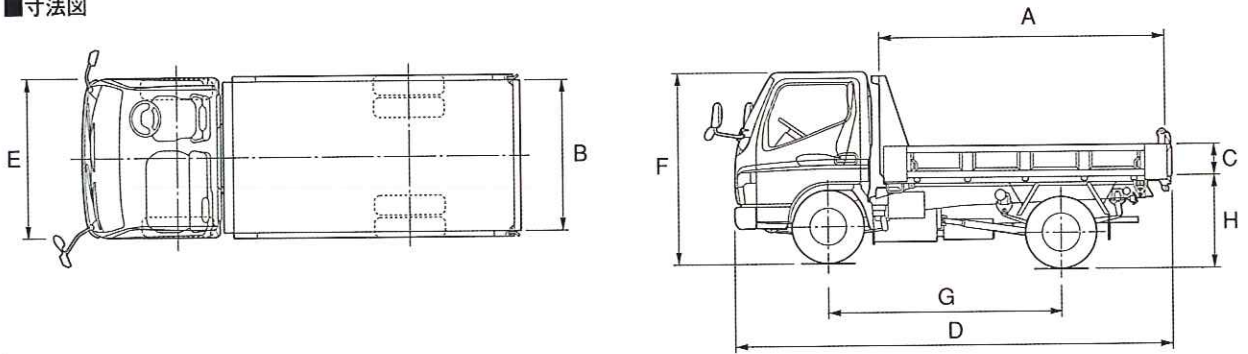


軽トラック・軽ダンプ

狭い道路での運搬作業に最適です。



■寸法図



呼 称		軽トラック(4WD)	軽ダンプ(4WD)
メーカー		スズキ	スズキ
最大積載量		kg 350	kg 350
荷台寸法	A 長さ	mm 1,900	mm 1,700
	B 幅	mm 1,410	mm 1,380
	C 高さ	mm 300	mm 115
機体寸法	D 全長	mm 3,390	mm 3,390
	E 全幅	mm 1,470	mm 1,470
	F 全高	mm 1,790	mm 1,830
	G ホイルベース	mm 1,855	mm 1,855
	H 床面地上高	mm 630	mm 800
車輛重量		kg 760	kg 940
車輛総重量		kg 1,220	kg 1,400

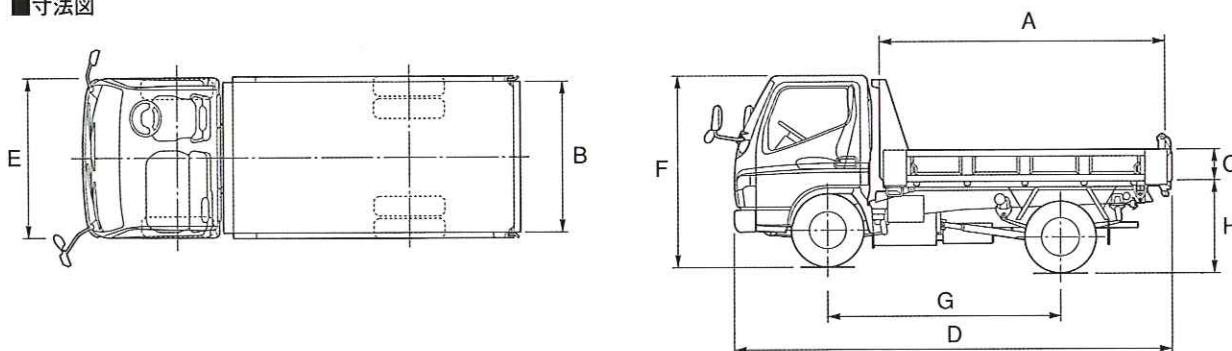
※寸法・仕様については型式・メーカー等により若干の差があります。

2tダンプ・3tダンプ

一般土木及び建設現場での土砂や資材等の運搬に。



■寸法図



呼称		2tダンプ	2tダンプ(低床)	3tダンプ(低床)	
メーカー		三菱	三菱	三菱	
免許		普通	普通	中型	
最大積載量		kg	2,000	2,000	3,000
荷台寸法	A 長さ	mm	3,050	3,100	3,050
	B 幅	mm	1,600	1,600	1,600
	C 高さ	mm	320	320	370
機体寸法	D 全長	mm	4,690	4,690	4,690
	E 全幅	mm	1,695	1,695	1,695
	F 全高	mm	1,990	1,965	1,980
	G ホイルベース	mm	2,500	2,500	2,500
	H 床面地上高	mm	985	845	870
車両重量		kg	2,660	2,820	2,890
車両総重量		kg	4,825	4,985	6,055

※寸法・仕様については型式・メーカー等により若干の差があります。

車

輛

電気電力
機械

空気機械
油圧機械

基礎機械

土木
建設機械

運搬機械

車輛

舗装機械

高所
作業車

揚水
洗浄機械

コンクリート
機械

電動工具

荷揚げ
荷締め機械

環境保全
機器

居住設備

事務所
用品

季節商品

工事用
安全機材

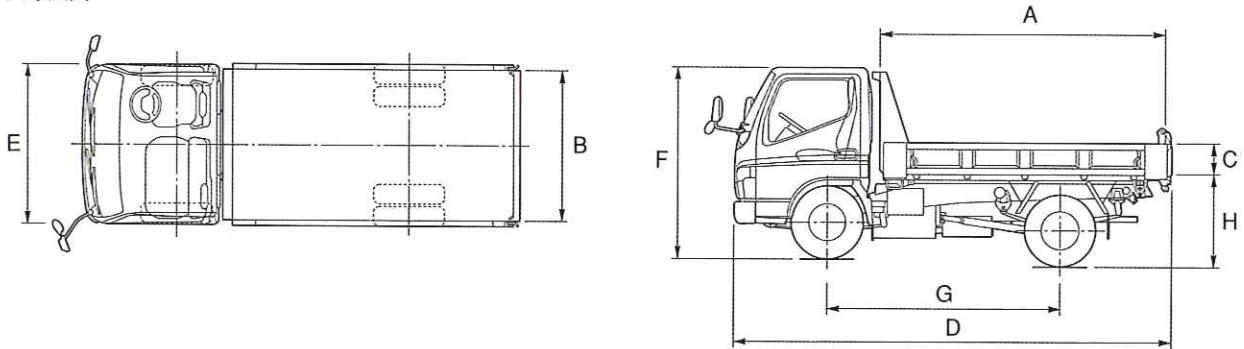
その他

2t三転ダンプ

後方、左右にダンプできる車両です。
狭い場所や側溝工事等で活躍します。



■寸法図



呼称		2t三転ダンプ		2t三転ダンプ (低床)	
メーカー		三菱		三菱	
免許		普通		中型	
最大積載量		kg	2,000	kg	2,000
荷台寸法	A 長さ	mm	3,050	mm	3,050
	B 幅	mm	1,600	mm	1,600
	C 高さ	mm	320	mm	320
	D 全長	mm	4,680	mm	4,680
機体寸法	E 全幅	mm	1,695	mm	1,695
	F 全高	mm	1,990	mm	1,990
	G ホイルベース	mm	2,500	mm	2,500
	H 床面地上高	mm	1,090	mm	1,050
車両重量		kg	2,740	kg	2,890
車両総重量		kg	4,905	kg	5,055

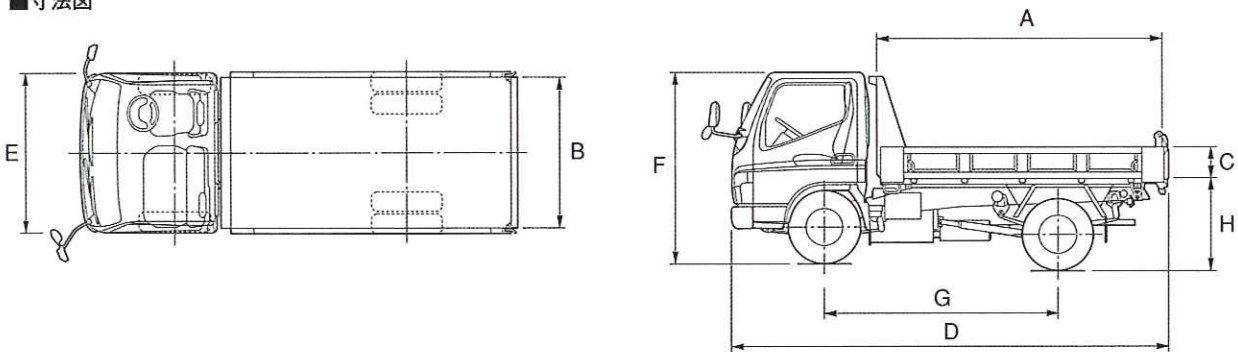
※寸法・仕様については型式・メーカー等により若干の差があります。

4tダンプ

一般土木及び建設現場での土砂や、資材等の運搬に。



■寸法図



呼 称		4tダンプ	
メーカー		三菱	
免 許		中型	
最大積載量		kg	4,000
荷台寸法	A 長さ	mm	3,400
	B 幅	mm	2,060
	C 高さ	mm	370
機体寸法	D 全長	mm	5,355
	E 全幅	mm	2,190
	F 全高	mm	2,535
	G ホイルベース	mm	2,910
H 床面地上高		mm	1,150
車輦重量		kg	3,790
車輦総重量		kg	7,955

※寸法・仕様については型式・メーカー等により若干の差があります。

電気電力
機械

空気機械
油圧機械

基礎機械

土木
建設機械

運搬機械

車輦

舗装機械

高所
作業車

揚水
洗浄機械

コンクリート
機械

電動工具

荷揚げ
荷締め機械

環境保全
機器

居住設備

事務所
用品

季節商品

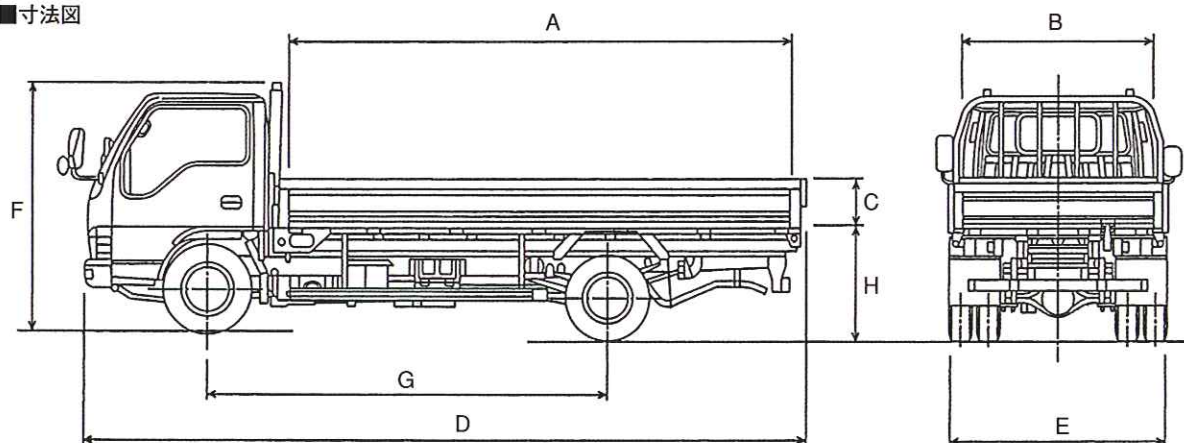
工事用
安全機材

その他

一般土木及び建設現場での資材等の運搬に。
長尺ものの運搬に。



■寸法図



呼 称		2tトラック	4tトラック
メーカー		三菱	三菱
免 許		普通	中型
最大積載量		kg	kg
荷台寸法	A 長さ	mm	mm
	B 幅	mm	mm
	C 高さ	mm	mm
	D 全長	mm	mm
機体寸法	E 全幅	mm	mm
	F 全高	mm	mm
	G ホイルベース	mm	mm
	H 床面地上高	mm	mm
車輛重量		kg	kg
車輛総重量		kg	kg

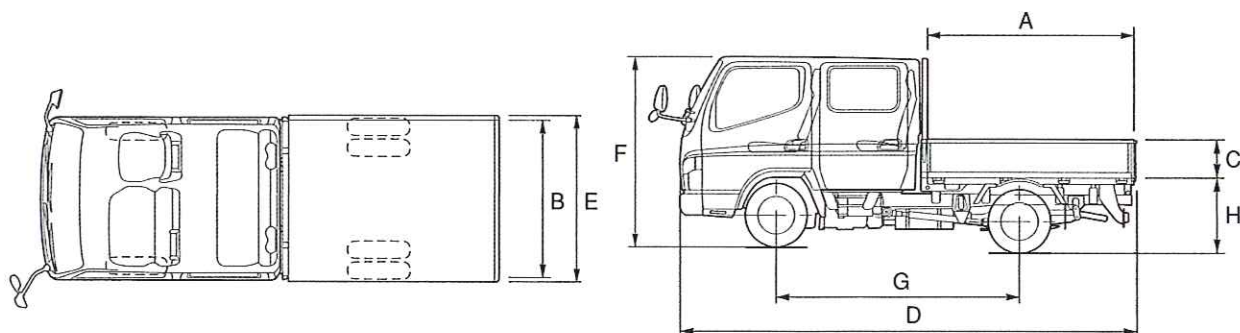
※寸法・仕様については型式・メーカー等により若干の差があります。

2twキャブ(パワーゲート車)

- 人と荷物を一度に輸送するのに最適
- 吊り作業のできない、しづらい場所での積込に最適



■寸法図



呼称		2twキャブ	
メーカー		三菱	
免許		中型	
最大積載量		kg	2,000
荷台寸法	A 長さ	mm	2,120
	B 幅	mm	1,615
	C 高さ	mm	380
	D 全長	mm	4,650
機体寸法	E 全幅	mm	1,700
	F 全高	mm	1,960
	G ホイルベース	mm	2,500
	H 床面地上高	mm	840
車輻重量		kg	2,710
車輻総重量		kg	5,040

パワーゲート主要

最大リフト質量	kg	600
ゲート昇降操作	押しボタン式	
ゲート開閉操作	手動式	

※寸法・仕様については型式・メーカー等により若干の差があります。

車

輻

電気電力
機械

空気機械
油圧機械

基礎機械

土木
建設機械

運搬機械

車輻

舗装機械

高所
作業車

揚水
洗浄機械

コンクリート
機械

電動工具

荷揚げ
荷締め機械

環境保全
機器

居住設備

事務所
用品

季節商品

工事用
安全機材

その他

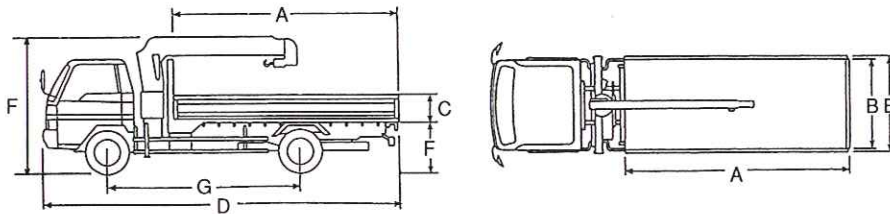
クレーン付トラック

2~4t

- 一般土木及び建設現場での資材等の運搬・積込・荷降ろしに。現場での機械器具等の設置・取外し作業に。
- 3段・4段ブーム・未格納安全装置 (JR仕様) ・ラジコン仕様もあります。



■寸法図



空車時定格総荷重表

●2t 3段ブーム

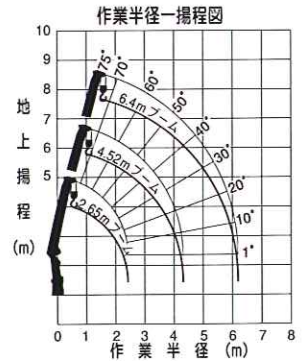
作業半径 (m)	1.7以下	2	2.5	3	3.5	4	4.32
アウトリガ最大張り出	2.33	1.93	1.18	0.88	0.65	0.55	0.5

●4t 3段ブーム

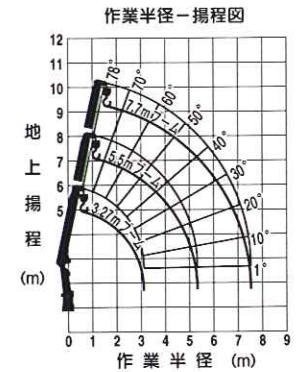
作業半径 (m)	2.4以下	2.7	3	3.5	4	4.5	5	5.3
アウトリガ最大張り出	2.93	2.68	2.13	1.58	1.23	1.03	0.88	0.83

●4t 4段ブーム

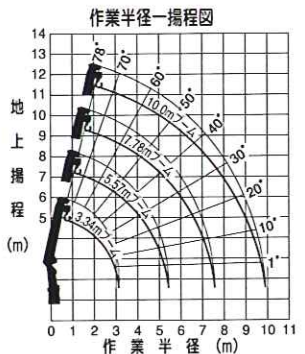
作業半径 (m)	2.7以下	3.2	3.5	4	4.5	5	5.5	6	6.5	7	7.58
アウトリガ最大張り出	2.33	1.78	1.48	1.18	0.98	0.83	0.68	0.58	0.53	0.48	0.73



■作業寸法 2.3t3段ブーム



■作業寸法 4t3段ブーム



■作業寸法 4t4段ブーム

呼称		2tクレーン付トラック	3tクレーン付トラック	4tクレーン付トラック
メーカー		三菱	三菱	三菱
免許		中型	中型	中型
最大荷重	t	2.025	2.63	2.93
最大積載量	kg	2,000	3,000	3,000
荷台寸法	A 長さ	mm	3,680	5,020
	B 幅	mm	1,790	2,080
	C 高さ	mm	380	400
機体寸法	D 全長	mm	5,980	5,980
	E 全幅	mm	1,890	1,910
	F 全高	mm	2,600	2,720
	G ホイルベース	mm	3,360	3,360
	H 床面地上高	mm	1,035	1,035
	アウトリガ最大張出幅	mm	2,600	3,000
	車輻重量	kg	3,380	3,380
車輻総重量	kg	5,545	6,545	

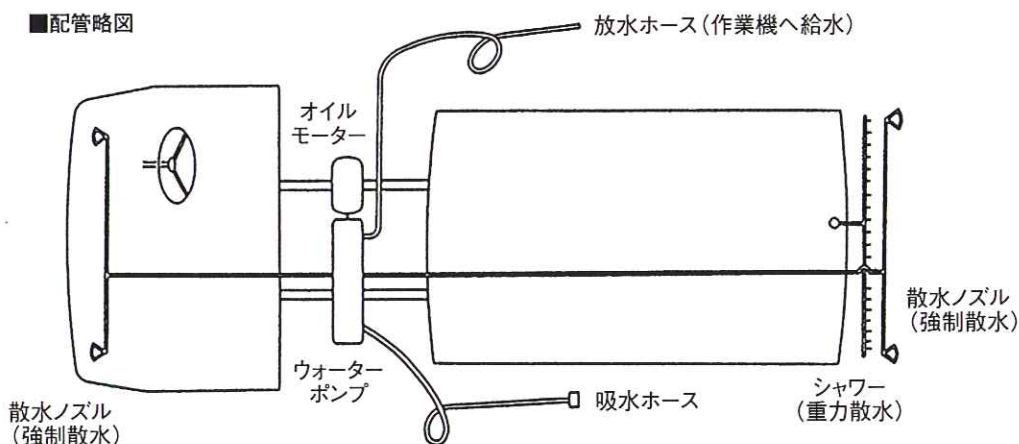
※寸法・仕様については型式・メーカー等により若干の差があります。

散水車

現場内での散水作業・清掃作業等に。



■配管略図



- キャビン内のPTO・ポンプスイッチにより、外部よりの吸水及び、強制散水を行います。
- 強制散水については、キャビン中からのレバー操作により、前後左右の必要な部位からの散水が行えます。
- シャワー（重力散水）については、車外での操作となります。

呼 称		4t散水車	
メーカー		酒井	
型 式		ST-4000K	
		中型	
W ポン プ	吐出量	ml/h	32
	吐出圧	MPa	3.73
	自吸能力	m	水柱5
	排水ホース	mm	φ38×10m
	吸水ホース	mm	φ65×10m
機 体 寸 法	全長	mm	5,765
	全幅	mm	2,160
	全高	mm	2,350
	ホイールベース	mm	4,550
	車輜重量	kg	3,960
	車輜総重量	kg	7,970

※寸法・仕様については型式・メーカー等により若干の差があります。

- 電気電力機械
- 空気機械
油圧機械
- 基礎機械
- 土木
建設機械
- 運搬機械
- 車輜
- 舗装機械
- 高所
作業車
- 揚水
洗浄機械
- コンクリート
機械
- 電動工具
- 荷揚げ
荷締め機械
- 環境保全
機器
- 居住設備
- 事務所
用品
- 季節商品
- 工事用
安全機材
- その他